

**DAIHEN**

# ALMEGA

*Friendly series*

最高の使いやすさを実現した

## 7軸ロボット

### FD-B4S

### FD-V6S

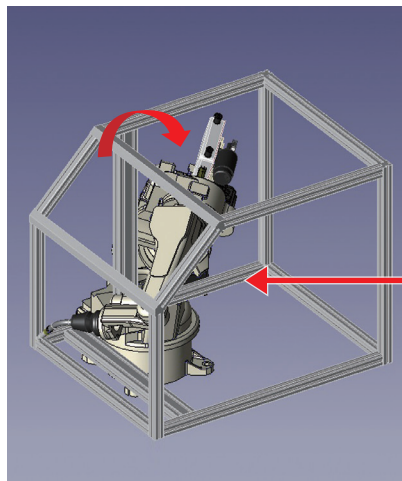


FD-B4S



FD-V6S

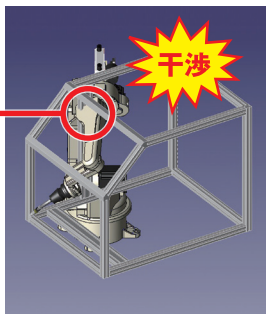
- ・溶接トーチの位置と姿勢を維持したままロボットの姿勢が変更可能。
- ・複雑になりがちな7軸ロボットのティーチングを、シンクローション技術を活かして、簡単な手動操作を実現。
- ・世界初! 7軸目に溶接パワーケーブルを内蔵。治具やワークと干渉を気にせずティーチングが可能。



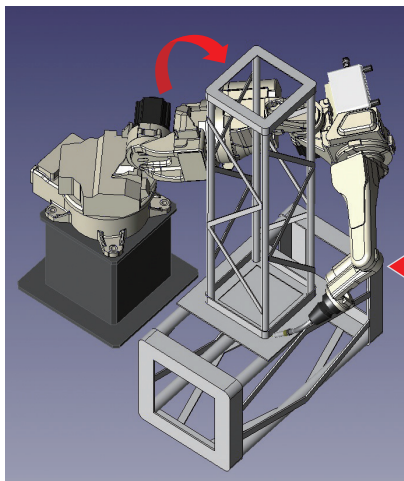
7軸ロボットの場合

### 干渉回避

複雑なワークや治具の場合でも、7軸を回転させることで干渉を回避して、最適な溶接トーチ姿勢がとれ、溶接品質が向上。



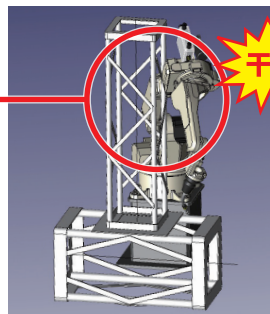
6軸ロボットの場合



7軸ロボットの場合

### 円周溶接

7軸の回転により回り込みが可能となるため、全周溶接を1台のロボットのみで安価に実現可能。



6軸ロボットの場合

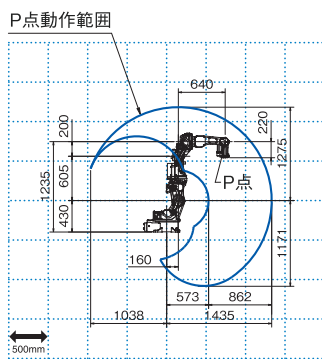
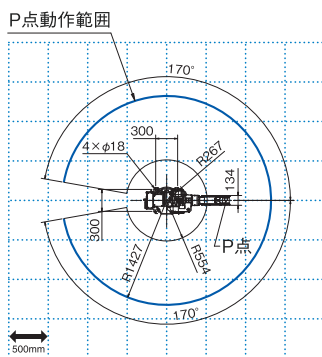
### 「マニピュレータ仕様」

		FD-B4S	FD-V6S
構造	垂直多関節形	垂直多関節形	垂直多関節形
軸数	7	7	7
手首可搬質量	4 kg	6 kg	6 kg
位置繰返し精度	±0.08mm(注1)	±0.08mm(注1)	±0.08mm(注1)
駆動方法	ACサーボモータ	ACサーボモータ	ACサーボモータ
駆動容量	3550W	3600W	3600W
位置フィードバック	絶対値エンコーダ	絶対値エンコーダ	絶対値エンコーダ
動作範囲	J1(旋回1)	±170°	±170°
	J2(前後)	-145°~+70°	-145°~+70°
	J7(旋回2)	±90°	±90°
	J3(上下)	-170°~+142.6°	-170°~+149°
	J4(回転)	±155°	±180°
	J5(振り)	-45°~+225°(注2)	-50°~+230°
最大速度	J6(ひねり)	±205°(注2)	±360°
	J1(旋回1)	3.66rad/s[210°/s]	3.66rad/s[210°/s]
	J2(前後)	3.66rad/s[210°/s]	3.66rad/s[210°/s]
	J7(旋回2)	3.14rad/s[180°/s]	3.14rad/s[180°/s]
	J3(上下)	3.66rad/s[210°/s]	3.66rad/s[210°/s]
	J4(回転)	7.33rad/s[420°/s]	7.33rad/s[420°/s]
手首許容負荷	J5(振り)	7.33rad/s[420°/s]	7.33rad/s[420°/s]
	J6(ひねり)	10.5rad/s[600°/s]	10.82rad/s[620°/s]
	許容トルク	10.1 N·m	11.8 N·m
	許容モーメント	10.1 N·m	9.8 N·m
	許容慣性	2.94 N·m	5.9 N·m
	許容モーメント	0.38 kg·m <sup>2</sup>	0.30 kg·m <sup>2</sup>
腕の動作断面積	2.57m <sup>2</sup> × 340°	2.58m <sup>2</sup> × 340°	
使用環境条件	温度:0~45°C、湿度:20~80%RH(結露しないこと)		
本体質量	189 kg	178 kg	
上部アーム可搬質量	10 kg(注3)	10 kg(注3)	
設置方法	床置き(注4)	床置き(注4)	
塗装色	ホワイト(マンセル値10GY9/1)	ホワイト(マンセル値10GY9/1)	

(注1)位置繰返し精度は、JIS B 8432に準拠しています。  
標準的なツールセンタポイント(TCP)での値です。  
(注2)J6軸の動作範囲は、J5軸の姿勢によって制限される場合があります。  
(注3)手首可搬質量により、上部アーム可搬質量が変化します。  
(注4)壁掛け、天吊仕様をご要望のお客様は、弊社担当営業までお問い合わせください。

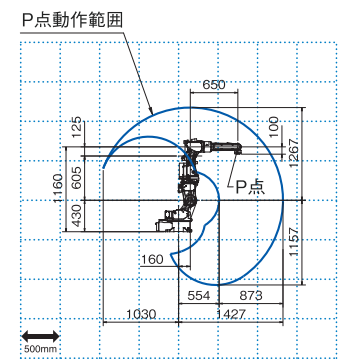
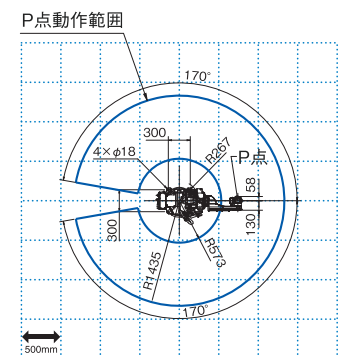
### 「マニピュレータ動作範囲」

#### FD-B4S



※図はP点の動作範囲を示しています。

#### FD-V6S



※図はP点の動作範囲を示しています。

**DAIHEN** 株式会社 **ダイヘン** メカトロ事業部  
 〒658-0033 神戸市東灘区向洋町西4丁目1番  
 TEL(078)275-2008 FAX(078)845-8158  
 URL <http://www.daihen.co.jp/yosetsu/> E-mail [welding@daihen.co.jp](mailto:welding@daihen.co.jp)

MS JAB CM002  
 QUALITY ASSURANCE JC  
 ISO 9001 認証取得  
 品質マネジメントシステムの国際規格 ISO9001 を取得しています。

環境に配慮した製品の創出に努めています。この環境ラベルは、ダイヘングループ独自の「環境配慮製品認定基準」に基づいて評価し、基準以上の性能を満たす製品であることを明示するものです。  
 ※詳しい内容は下記の弊社ホームページでご確認ください。  
<http://www.daihen.co.jp/kankyolabel.html>

この資料内容については下記の販売店、もしくは弊社までお問い合わせください。

●この資料の記載内容は2014年11月現在のものです。仕様など内容を予告なく変更する場合があります。  
 ●この資料は環境に配慮した「植物油インキ」を使用しています。

